



www.kia.com

תמונה | לוגו | סטיל

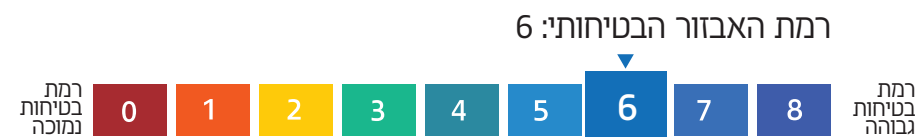


**לפרטים: \*9920**

**חפשו אותנו ב-f**

מערכות הבטיחות הינן אמצעי עזר וסיוע בלבד, הפועלות תחת תנאים ומגבלות שונים והן אינן מהוות תחליף לשמירה על כללי הנהיגה, לזהירות ולערנות הנהג. התמונות והפרטים המופיעים במפרט זה מתייחסים לדגמים המשווקים במקומות שונים בעולם ומתורגמים מהמקור הלוועזי. ייתכנו הבדלים בין התיאור או התמונה המובאים במפרט, לבין הדגמים המשווקים על ידי קיה מוטורס, הן מבחינת המפרט הטכני והן מבחינת האביזרים, הציוד והמערכות הנלווים. ייתכנו שינויים הנעשים מזמן לזמן על ידי היצרן. אין בפרסום המובא כאן כדי לחייב את היצרן ו/או את החברה באספקת דגמים שיכללו את כל או חלק מהאביזרים, הציוד והמערכות המתוארים במפרט זה. היצרן שומר לעצמו את הזכות לבטל, להוסיף, לשנות ולשפר ללא הודעה מוקדמת. ט.ל.ת.

קוד דגם	תיאור דגם	רמת האבזור הבטיחותי
503/456/490/455/504	סטוניק 1.4 ל' LX / סטוניק 1.4 ל' Urban / סטוניק 1.0T ל' LX / סטוניק 1.0T ל' EX / סטוניק 1.0T ל' Premium	דרגה 6



- פירוט מערכות הבטיחות המותקנות בדגמי סטוניק:**
- 6 כריות אוויר
  - מערכת בקרת סטייה מנתיב
  - מערכת אקטיבית למניעת סטייה מנתיב
  - בלימה אוטומטית בעת חירום
  - ניטור מרחק מלפנים
  - 6 כריות אוויר
  - מערכת בקרת סטייה מנתיב
  - מערכת אקטיבית למניעת סטייה מנתיב
  - בלימה אוטומטית בעת חירום
  - ניטור מרחק מלפנים
  - 6 כריות אוויר
  - מערכת בקרת סטייה מנתיב
  - מערכת אקטיבית למניעת סטייה מנתיב
  - בלימה אוטומטית בעת חירום
  - ניטור מרחק מלפנים

דגם	נתוני צריכת דלק בליטרים ל-100 ק"מ			דרגת זיהום אוויר
סטוניק 1.4 ל' LX	עירוני	7.7	בינעירוני	5.5
סטוניק 1.4 ל' Urban	עירוני	7.7	בינעירוני	5.6
סטוניק 1.0T ל' LX	עירוני	5.7	בינעירוני	4.7
סטוניק 1.0T ל' EX / Premium	עירוני	5.9	בינעירוני	4.9

**דרגת זיהום אוויר מרכב מנועי**

זיהום מירבי 15 14 13 12 11 10 9 8 7 6 5 4 3 2 1 זיהום מזערי

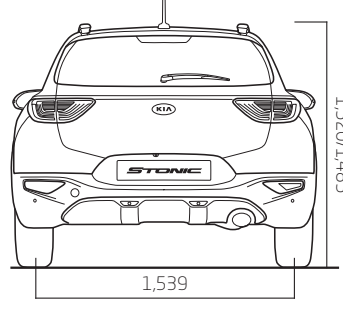
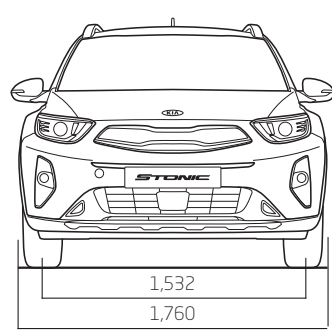
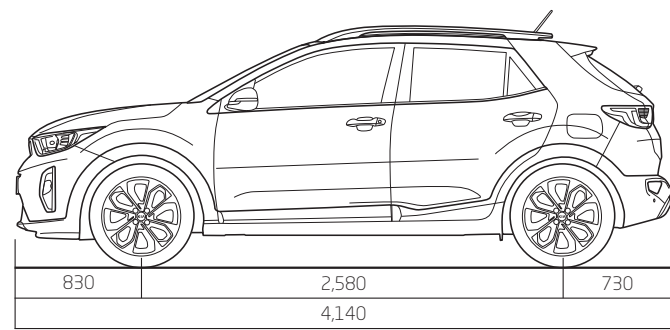
נתוני היצרן עפ"י בדיקת מעבדה. תקן EC 715/2007\*2018/1832DG \*המדד מחושב לפי תקנות "אוויר נקי" (גילוי נתוני זיהום אוויר מרכב מנועי בפרסומת), התשס"ט 2009

**STONIC**



The Power to Surprise





## מידות (מ"מ)



## אבזור

	1.0T Premium	1.0T EX	1.0T LX	1.4 Urban/LX
מד טמפרטורה חיצונית עם תצוגה דיגיטלית	●	●	●	●
הגה, ידית הילוכים ובלם יד בצפייה עור	●	●	●	●
הגה בעיצוב ספורטיבי	●	-	-	-
תא אחסון עילי למשקפיים + תאורת מפות	●	●	●	●
2 סוככי שמש עם מראות איפור מוארות	●	●	●	●
ידיות פנימיות בגימור אלומיניום	●	●	●	●
מתקן לאחידות כוסות קדמי	●	●	●	●
כיס אחסון בגב מושב הנוסע	●	●	●	●
מושב נהג עם כיוון רב מצבי	●	●	●	●
פתיחת תא מטען חשמלית מהשלט	●	●	●	●
תאורת תא מטען	●	●	●	●
מנגנון כיבוי והדלקת אורות אוטומטי	●	●	●	●
חיישן גשם להפעלת מגבים אוטומטית	●	-	-	-
זוג שלטי נוחות	●	●	●	●
"מפתח חכם" - זיהוי מרחוק והתנעה בלחיצת כפתור	●	-	-	-
דושות בגימור אלומיניום	●	-	-	-

## אבזור חיצוני

	1.0T Premium	1.0T EX	1.0T LX	1.4 Urban	1.4 LX
פנסי ערפל קדמיים	●	-	-	-	-
פנסי איתות משולבים במראות החיצוניות	●	●	-	●	●
מסילות גג	●	●	●	●	●
שמשות אחוריות כהות Privacy Glass	●	●	-	●	-
מרכב בצביעה דו-גוונית	●	●	-	אופציה בתשלום	-

	1.0T Premium	1.0T EX	1.0T LX	1.4 Urban/LX
משבת מנוע מקורי (אימוביליזר)	●	●	●	●
נעילה מרכזית אוטומטית הכוללת חיישן מהירות להפעלה עצמית	●	●	●	●
מעל שחרור נעילת דלתות בשעת תאונה	●	●	●	●
נעילת ביטחון לילדים בדלתות האחוריות	●	●	●	●
חגורות בטיחות בעלות 3 נקודות עיגון לכל המושבים	●	●	●	●
התראה לחגירת חגורות בטיחות בכל המושבים	●	●	●	●
חיישן חניה אחוריים כולל חיזוי בלוח המחוונים	●	●	●	●
מצלמה אחורית	●	●	●	●

## אבזור

	1.0T Premium	1.0T EX	1.0T LX	1.4 Urban/LX
הגה כוח חשמלי מתכוון לנעה ולעומק	●	●	●	●
מעל בקרת אקלים דיגיטלית	●	●	●	●
4 חלונות חשמליים	●	●	●	●
מראות צד חשמליות מחוממות	●	●	●	●
קיפול חשמלי למראות צד	●	●	-	●
מעל בקרת שיוט + מגביל מהירות עם שליטה מגלגל ההגה	●	●	●	●
שקע USB-AUX	●	●	●	●
מערכת מולטימדיה מקורית הכוללת מסך מגע 7"	●	●	●	●
שליטה על מערכת השמע מגלגל ההגה	●	●	●	●
4 רמקולים	●	●	●	●
2 טוויטרים	●	●	●	●
מחשב דרך	●	●	●	●
מערכת Bluetooth עם שליטה מגלגל ההגה	●	●	●	●
לוח מחוונים הכולל מסך LCD 3.5" Supervision	●	●	●	●

## בטיחות

	1.0T Premium	1.0T EX	1.0T LX	1.4 Urban/LX
כריות אוויר קדמיות לנהג ולנוסע הקדמי (אפשרות לניתוק כרית אוויר לנוסע הקדמי)	2	2	2	2
כריות אוויר צידיות להגנה על הישבנים במושבים הקדמיים	2	2	2	2
כריות וילון להגנה על ראשי הישבנים מלפנים ומאחור במקרה של התנגשות צידית	2	2	2	2
מערכת סיוע לשמירה על נתיב LKAS - מערכת בלימת חירום	●	●	●	●
AEB - מערכת בלימת חירום אוטונומית	●	●	●	●
FCW - מערכת התראה למניעת התנגשות קדמית	●	●	●	●
HBA - מערכת אוטומטית לעמעום אור גבוה	●	●	●	●
ESP+TCS - מערכת בקרת יציבות ואחידה עם חיישני התהפכות בשילוב מערכת בקרת משכה	●	●	●	●
ABS+EBD	●	●	●	●
ESS - מערכת התראה בעת בלימת חירום	●	●	●	●
VSM - מערכת לניהול יציבות הרכב	●	●	●	●
BAS - מערכת סיוע לבלמת חירום	●	●	●	●
מעטפת פלדה להגנת תא הנוסעים	●	●	●	●
HAC - מערכת סיוע ליונק בעלייה	●	●	●	●
DAW - התראת ערנות הנהג	●	●	●	●
DRL - תאורת יום אוטומטית	LED	LED	●	●
SBL - תאורה עוקבת פנייה	●	●	-	-
TPMS - מערכת לניטור אוויר בצמיגים	●	●	●	●
אזורי קריסה וספיגה	●	●	●	●
נקודות עיגון ISOFIX	●	●	●	●
משענות ראש עם כוונן גובה לכל המושבים	●	●	●	●

## מתלים

	1.0T Premium/EX/LX	1.4 Urban/LX
קדמי - תומכות מקפרסון, קפיצי סליל ומוט מייצב	998	1,368
אחורי - נגרר מסוג קורת פיתול, קפיצי סליל ומוט מייצב	71X84	72X84
יחס דחיסה	1:10	1:10.5
הספק (סל"ד/כ"ס)	120/6,000	100/6,000
מומנט (סל"ד/קג"מ)	17.5/1,500-4,000	13.6/4,000
שרשרת תזמון	●	●
מערכת "עצור וסע" (דימום מנוע בעת עצירה לחסכון בדלק)	●	-

## תיבת הילוכים

	1.0T Premium/EX/LX	1.4 Urban/LX
יחסי העברה:	מצמד כפול 7 הילוכים	אוטו 6 הילוכים
הילוך ראשון	1:3.933	1:4.400
הילוך שני	1:2.381	1:2.726
הילוך שלישי	1:2.143	1:1.834
הילוך רביעי	1:1.280	1:1.392
הילוך חמישי	1:0.860	1:1.000
הילוך שישי	1:0.923	1:0.774
הילוך שביעי	1:0.756	-
הילוך אחורי	1:5.448	1:3.440
יחס העברה סופי	1:4.929 1,2,4,5	1:3.957
	1:3.637 3,6,7,R	-

## צמיגים

מידת צמיגים 1.4 LX / 1.0T LX	185/65/R15
מידת צמיגים 1.4 LX / 1.0T Urban	205/55/R17
חישוקי סגסוגת קלה	●
גלגל חלופי זמני	●

## ביצועים

	1.0T Premium/EX/LX	1.4 Urban/LX
תאוצה 0-100 (שניות)	10.3	12.6
מהירות מרבית (קמ"ש)	185	173

## מנוע בנזין

	1.0T Premium/EX/LX	1.4 Urban/LX
נפח (סמ"ק)	998	1,368
קודר X מהלך (מ"מ)	71X84	72X84
יחס דחיסה	1:10	1:10.5
הספק (סל"ד/כ"ס)	120/6,000	100/6,000
מומנט (סל"ד/קג"מ)	17.5/1,500-4,000	13.6/4,000
שרשרת תזמון	●	●
מערכת "עצור וסע" (דימום מנוע בעת עצירה לחסכון בדלק)	●	-

## מידות

אורך (מ"מ)	4,140
רוחב (מ"מ)	1,760
גובה (מ"מ)	1,520/1,520/1,485
בסיס גלגלים (מ"מ)	2,580
משקל עצמי (ק"ג)	1,220 1,183
נפח תא מטען (ל')	332
נפח תא מטען מושבים מקופלים (ל')	1,135
מרווח חחון (מ"מ)	183/183/165 183/165

## כלמים

קדמי	דיסק מאוורר
אחורי	דיסק

## הזנת דלק

	1.0T Premium/EX	1.0T LX	1.4 Urban/LX
הזרקת דלק ממוחשבת	GDI		MPI
נפח מיכל דלק (ל')	45		
צריכת דלק ממוצעת (ל/100 ק"מ)	5.2	5.1	6.4



The Power to Surprise

